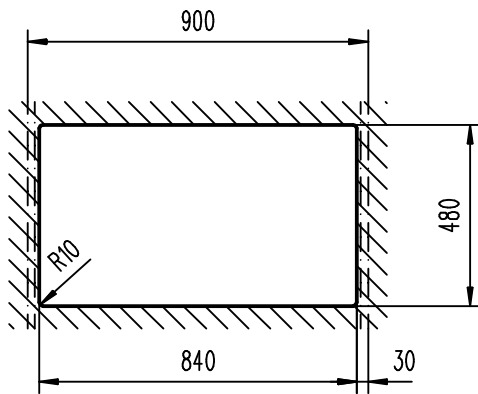
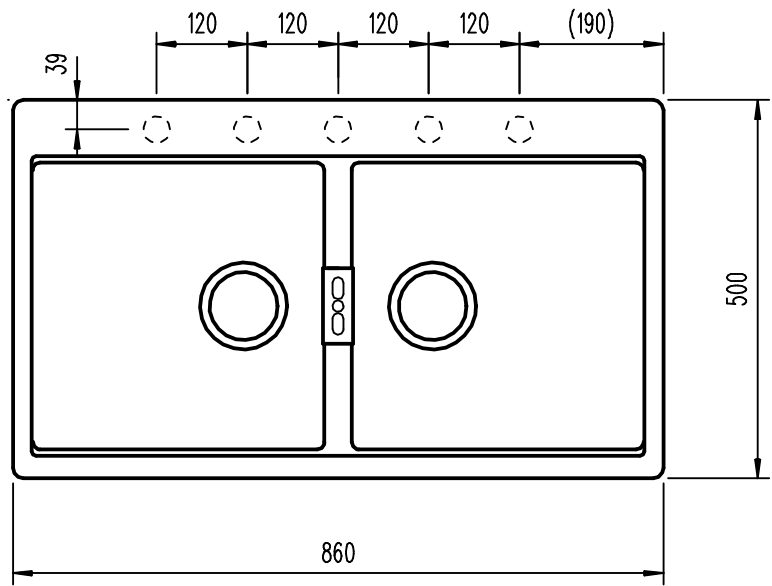
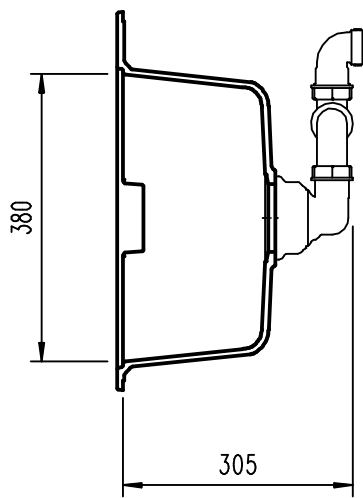
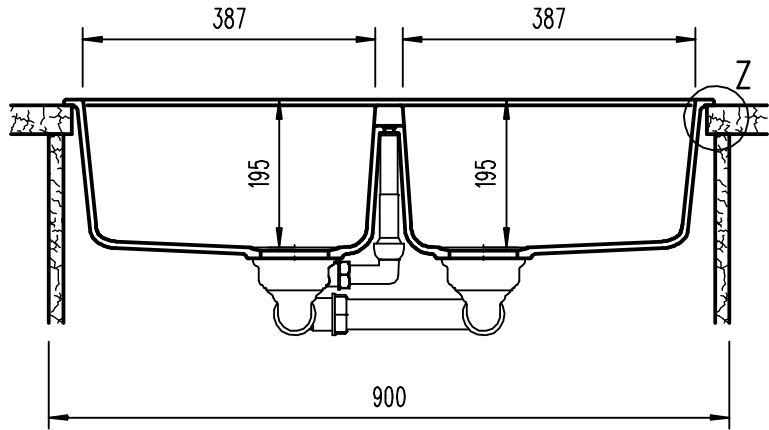
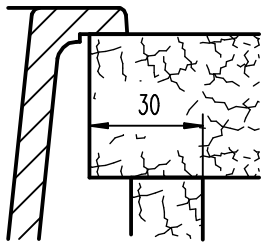
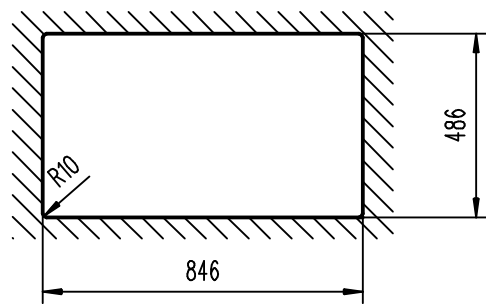


Z 1:2



Ausschnitt übergreifend 1:20



Ausschnitt Unterbau 1:20

				Maßstab 1:10		Material: Cristadur	
				Art. Nr. 575			
				Horizont N-200			
				4.10.766.04.00			
				Blatt 1			
				1 Bl.			
				SCHOCK ◀ Hofbauerstraße 1 · D-94209 REGEN			
Zust.	Änderung	Datum	Name	2010	Datum	Name	
				Bearb.	16.08.	KM	
				Gepr.			
				Norm			